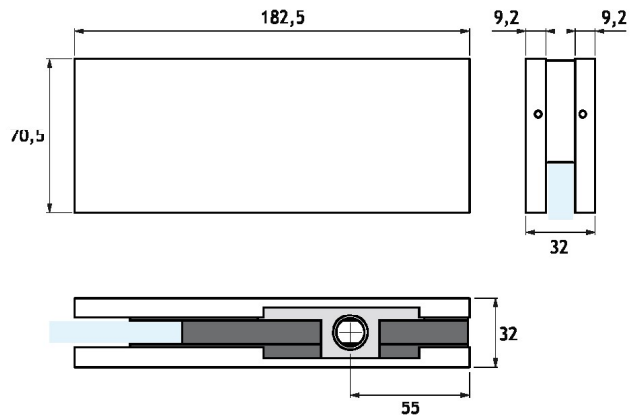


PF02H



Cerniera superiore regolabile con copertine maggiorate per HP02
Corpo realizzato in fusione di alluminio
Copertine in acciaio inox Aisi 304

Adjustable upper hinge with larger covers for HP02
Diecast aluminium body manufacturing
Aisi 304 stainless steel covers

